

Дата	Характеристика выполненных работ	Адрес, № лицензии, подпись и печать исполнителя

1 Общие указания

1.1 Электронприборы отопительные WARMOS-M -7,5; -9,45; -12; -15; -18; -21; -24; -30 УЗ ТУ 3468-006-97567311-06 (в дальнейшем - приборы) являются стационарными отопительными приборами и предназначены для отопления жилых, бытовых, производственных, сельскохозяйственных и других помещений. Прибор может применяться совместно с другими источниками теплоснабжения в качестве основного или резервного.

Прибор предназначен для эксплуатации в помещениях (объемах) с естественной вентиляцией (отсутствие воздействия атмосферных осадков, отсутствие конденсации влаги), при температуре окружающего воздуха от +40 до минус 45 °С и относительной влажности воздуха до 98 % при +25 °С.

1.2 Конструкция прибора постоянно совершенствуется, поэтому возможны некоторые изменения, не отраженные в настоящем Руководстве и не ухудшающие эксплуатационные качества прибора.

1.3 Прибор до подачи в торговый зал или к месту выдачи покупки должен пройти предпродажную подготовку, которая включает: распаковку прибора, удаление с него заводской смазки, пыли; осмотр прибора; проверку комплектности, качества прибора, наличия необходимой информации о приборе и его изготовителе.

1.4 По требованию потребителя он должен быть ознакомлен с устройством и действием прибора, который должен демонстрироваться в собранном, технически исправном состоянии.

1.5 Лицо, осуществляющее продажу, по требованию потребителя проверяет в его присутствии внешний вид прибора, его комплектность, наличие относящегося к нему Руководства по эксплуатации, правильность цены.

1.6 При передаче прибора потребителю одновременно передается Руководство по эксплуатации (с указанием в нем даты и места продажи).

Вместе с прибором потребителю передается также товарный чек, в котором указываются наименование прибора и продавца, дата продажи и цена прибора, а также подпись лица, непосредственно осуществляющего продажу.

1.7 Продавец обязан предоставить потребителю информацию об организациях, выполняющих монтаж и подключение прибора. Монтаж и подключение прибора производится за отдельную оплату.

2 Технические данные

2.1 По степени защиты от поражения электрическим током прибор соответствует I классу по ГОСТ МЭК 60335-1

2.2 Электропитание прибора осуществляется от электрической сети переменного тока частотой 50 Гц, напряжением 380/220 В с глухозаземленной нейтралью.

128 Тюмень, «Ангор», (3452) 68-43-43, 68-78-98
 129 Тюмень, «СЦ «Котельщики» (ИП Сабанцева Л. А.), (3452) 48-99-36
 130 Тюмень, «Тюменьгазсервис», (3452) 58-04-04
 131 Улан-Удэ, «М-Сервис», (3012) 46-76-54
 132 Ульяновск, «Единая Служба Монтажа», (8422) 76-52-91
 133 Ульяновск, «Современный сервис», (8422) 73-29-19
 134 Усурийск, «Страда», (4234) 32-72-57
 135 Уфа, «МТС-Сантехника», (347) 228-53-57, 228-79-34
 136 Уфа, «Уфатеплосервис», 8-903-354-86-53
 137 Уфа «УЦПС», (347) 246-47-48
 138 Хабаровск, «Гиперион», (ИП Дудоров С.В), (4212) 75-33-33
 139 Хабаровск, «САНДАЛ», (4212) 69-40-38
 140 Хабаровск, «Гидролюкс-Сервис» (4212) 755-700
 141 Хасабюрт, «ИП Хасильбиев Р.М. 8-928-061-56-51
 142 Чебоксары, «Новый Сервис», (8352) 37-13-38
 143 Чебоксары, «Телерадиосервис», тел. (8352) 62-31-60, 62-15-63
 144 Чебоксары, «Юрат», (8352) 66-27-54, 63-01-15
 145 Челябинск, «АС-Энергосервис», (351) 247-62-62, 247-63-63
 146 Челябинск, «Ремонтно-Строительные Технологии», (351) 775-53-43
 147 Челябинск, «Теплый дом», (3513) 66-27-27
 148 Челябинск, «Уралтеплосервис-ТС» (351) 269-84-84, 269-84-80
 149 Череповец, «ТермоЛэнд» 8-800-511-58-80
 150 Череповец, «ИП Осипов Е.Ю. +7-921-723-38-02
 151 Чита, «АльфаСтрой», (3022) 35-64-99, 35-19-04
 152 Чита, «Электросила» (3022) 32-18-66, 32-28-01
 153 Ярославль, «МАСТ сервис». (4852) 58-14-58, 74-88-74

12 Сведения о сертификации

Сертификат соответствия:

Регистрационный № ТС RU C-RU.MJ66.B.05431,

выдан органом по сертификации ООО «Серт и Ко», срок действия с 31.03.2017г. по 30.03.2020г.

Соответствует требованиям:

ТР ТС 004/2011 «О безопасности низковольтного оборудования»;

ТР ТС 020/2011 «Электромагнитная совместимость технических средств»

13 Свидетельство о приемке и продаже

Прибор WARMOS-M- _____ заводской № _____

Соответствует ТУ 3468-006-97567311-06

Дата выпуска _____

Штамп ОТК (клеймо приемщика)

Цена _____

Продан _____

(наименование продавца)

Дата продажи _____

Продолжение таблицы 1

Наименование	Ед. изм.	Значение
Габаритные размеры WARMOS-M-7,5-30, не более:	мм	640x380x245
Масса WARMOS-M-7,5-30, не более:	кг	30,5
Расход электроэнергии за 1 час работы прибора, не более:		
WARMOS-M-7,5	кВт	7,87
WARMOS-M-9,45	кВт	9,45
WARMOS-M-12	кВт	12,6
WARMOS-M-15	кВт	15,75
WARMOS-M-18	кВт	18,9
WARMOS-M-21	кВт	22,05
WARMOS-M-24	кВт	25,2
WARMOS-M-30	кВт	31,5

3 Комплектность

3.1 В комплект поставки входят:

- прибор с платой 155.011-03	1 шт.
- манжета	1 шт.
- руководство по эксплуатации ЛИТЯ.681936.033РЭ	1 шт.
- индивидуальная потребительская тара	1 шт.

4 Устройство прибора

4.1 Прибор в соответствии с рисунком 1 состоит из следующих основных частей:

- котла (1) в теплоизоляции с реле протока (3), выход которого является выходным патрубком G 3/4, и трубчатыми электронагревателями (ТЭН) (4) с трубками из нержавеющей стали;
- в котел установлен датчик давления (11) для контроля давления при использовании прибора в закрытой системе;
- циркуляционного насоса (2), вход которого является входным патрубком G 1 (переходник G 1¹/₂ - G 1 на насос не установлен, прикреплен рядом с насосом хомутиком)
- задней панели (5) с установленными на ней клеммником (6) для подключения сетевого кабеля и зажимом (7) для защитного проводника PE;
- клеммника (8) для подключения датчика температуры воздуха. На клеммнике также установлена перемычка подключения датчика давления. При демонтаже перемычки датчик давления исключается из работы (в случае использования прибора в открытой системе);
- блока управления (9);
- термоманометра (10).

4.2 На передней панели блока управления расположены элементы управления и сигнализации режимов работы прибора:

4.2.1 Выключатели «СТУПЕНИ МОЩНОСТИ I, II, III» служат для последовательного включения первой, второй и третьей ступеней мощности прибора.

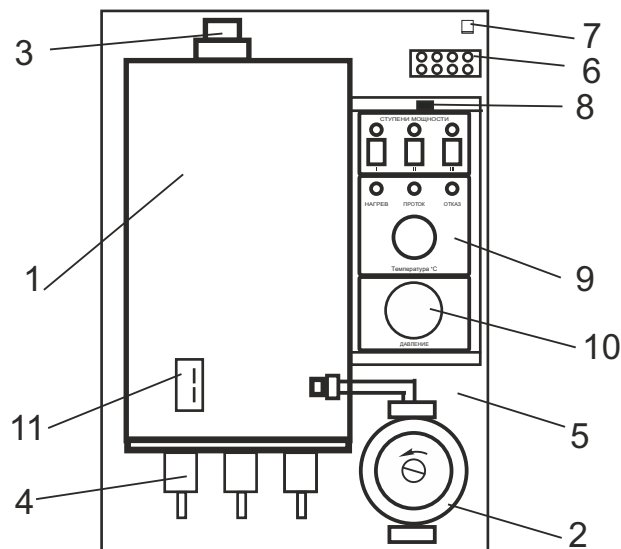


Рисунок 1

4.2.2 Ручка терморегулятора “Температура °С” обеспечивает плавную регулировку температуры нагрева теплоносителя, сигнальная лампа “НАГРЕВ” включается, если хотя бы одна ступень мощности в работе.

4.2.3 Термоманометр позволяет визуальнo контролировать температуру теплоносителя в котле и давление в системе. отопления (если система смонтирована правильно).

4.3 Прибор снабжен развитой системой аварийного отключения, состоящей из реле протока теплоносителя, реле минимального давления и самовозвратного термовыключателя.

4.4 При нормальной циркуляции теплоносителя, которую обеспечивает циркуляционный насос, включена сигнальная лампа “ПРОТОК”.

4.5 Сигнальная лампа “ОТКАЗ” включается при срабатывании системы аварийного отключения. При нарушении нормальной циркуляции одновременно гаснет сигнальная лампа “ПРОТОК”.

4.6 Для уплотнения ввода питающего кабеля прибор имеет гермоввод (уплотнительную манжету).

4.7 Режим работы прибора - продолжительный.

5 Требования безопасности

5.1 Не производите самостоятельно разборку, техническое обслуживание и ремонт прибора. При обнаружении в приборе неисправности вызывайте специалиста сервисного центра или организации, имеющей право на производство данных работ и договор с изготовителем и зарегистрированной в соответствующих органах.

Любой ремонт прибора (включая гарантийный) оформляется соответствующей отметкой в разделе “Отметка о выполненных работах”.

- 77 Нижний Новгород, «ТеплоСервис», 8-930-278-39-49
- 78 Нижний Новгород, «ИЛАН», (831) 247-84-19, 249-61-70
- 79 Нижний Новгород, «НИКА», (831)410-70-01, 410-07-01
- 80 Нижний Новгород, АССЦ «Радуга», (831) 423-62-69, 293-96-20
- 81 Нижний Новгород «ДИЛТОР», 8- 953-415-11-24
- 82 Новокузнецк, «Новотерм», (3843) 72-18-66
- 83 Новокузнецк, «Техно Групп», (3843) 60-19-10, 92-02-32
- 84 Новороссийск, «Аква-Юг Новороссийск», (8617) 67-11-23
- 85 Новороссийск, «ИП Калужный В.Д.», (8617) 21-20-38
- 86 Новосибирск, «Дюйм Новосибирск», (383) 325-0007
- 87 Новосибирск, «Кей Си Групп», (383) 284-05-00, 284-33-55
- 88 Омск, «Центральная сервисная служба», (3812) 27-20-27, 21-50-50
- 89 Оренбург, «Термо-сервис» (ИП Козлов А.А.), (3532) 22-99-63
- 90 Пенза, «ГазТеплоВода», (8412) 34-43-00, 981-888
- 91 Пенза, «TERMOSET СЕРВИС» (ИП Земсков И.А.), (8412) 71-07-07
- 92 Пермь, «Оптовая компания Ресан», (342) 201-88-88
- 93 Пермь, «СТКС Пермь», (342) 219-54-07, 219-54-08
- 94 Петрозаводск, «Ками-ЦК», (8142)72-41-21, 59-26-38
- 95 Петрозаводск, «Термо Мир» ИП Клопов С.В, (8142) 33-14-13
- 96 Псков, «Монтаж +», ИП Любшина Н.В. 8-951-758-13-42
- 97 Псков, «СтройгарантЪ», (8112) 52-13-40
- 98 Ростов-на-Дону, «ИП Манекин В.А.», (863) 256-39-79
- 99 Ростов-на-Дону, «СТВ», (863) 220-61-06
- 100 Рыбинск, «Торгово-сервисный центр «Индустрия», (4855) 23-19-23
- 101 Рязань, «ГАРАНТ-ТЕХНО» (4912) 76-88-01
- 102 Салехард, «ИП Лукашов А.Н.», (34922) 4-53-97
- 103 Самара, «СК-Сервис-Самара» (846) 300-45-45, 8 800 500 24 34
- 104 Самара, «СМП-М», (846) 247-62-92, 247-63-03
- 105 Самара, «Специалист» (846) 342-52-61
- 106 Самара, «Элвес-Ф», (846) 979-15-55
- 107 Санкт-Петербург, «БалтРегионСервис», (812) 946 60 91
- 108 Санкт-Петербург, «Гидроснаб Сервис», (812) 640-19-67
- 109 Санкт-Петербург, «Логалюкс», (812) 965-87-51
- 110 Санкт-Петербург, «ИП Милованов Э. Б.», (812) 981-88-47
- 111 Саратов, «ЛИВИГО» 8-917-694-72-66
- 112 Саратов, «ТЕХНОЦЕНТР +», (8452) 27-52-90, 27-18-36
- 113 Саратов, «СЦ ГРАДУС ПЛЮС», (ИП Старков Н.Э.), 8-902-044-95-96
- 114 Севастополь, «Наш Сервис» 8- 978-718-53-73
- 115 Симферополь, «Крымтеплосервис» 8-978-71-333-47
- 116 Смоленск, «СЦ Дункан», (4812) 38-43-51
- 117 Сочи, Теплоэнергия», (862) 295-77-55
- 118 Ставрополь, ТеплоСмарт, (ИП Ованесян М. В.), 8-918-771-30-51
- 119 Сургут, «Виком», (3462) 67-74-74
- 120 Сургут, «Дитис», (3462) 23-60-60
- 121 Сыктывкар, «Термоклуб», (8212) 55-80-30, 24-94-95
- 122 Тамбов, «ПрофТехСервис», (4752) 53-52-40
- 123 Тамбов, «Стайер», (4752) 53-52-23, 45-68-10
- 124 Тверь, KOTEL69.RU, (4822) 68-09-34, 630-520
- 125 Тольятти, «Лидер», (8482) 37-99-41
- 126 Томск, «Теплосервис», (3822) 340-101, 44-56-86
- 127 Тула, «ПКП Мир Промтехники», (4872) 36-09-32, 40-40-25, 40-44-44

- 26 Воронеж, «АКИ СтройГаз», (4732) 77-49-99, 77-48-99
 27 Воронеж, «Спецстроймонтаж», (473) 244-11-18
 28 Городец, «ТеплоГазоСнабжение» (83161) 9-12-57
 29 Грозный, «Городские инженерные системы» (8712) 22-20-20
 30 Дзержинск, АССЦ «Радуга», (8313) 28-06-66
 31 Екатеринбург, «ИП Мирошкин И.В.», 8 (982) 641-28-22
 32 Екатеринбург, «Предприятие «ТАЭН», (343) 222-79-97
 33 Екатеринбург, «ПромИнком», (343) 20-20-752
 34 Екатеринбург, «Сервисная служба» (343) 328-72-27
 35 Златоуст, «Теплый дом», (3513) 66-27-27
 36 Иваново, «Сервисная группа «Альфа», (4932) 32-42-61, 42-07-55
 37 Иваново, «Теплоклимат» (ИП Бушмелев Д.В.), (4932) 45-90-70
 38 Ижевск, «СЦ «Климатического оборудования», (3412) 90- 43-04
 39 Ижевск, «ПВП Тепло Люкс» (ИП Айнгорин Д.Б.), (3412) 52-80-16, 52-31-37
 40 Иркутск, «Группа Новатор», (ИП Белоусов Е. А.), (3952) 564-945
 41 Иркутск, «ТСК Сантекс», (3952) 20-40-50
 42 Иркутск, «ТеплоТЭН» (ИП Павлинская О.В.), (3952) 778-103, 778-351
 43 Йошкар-Ола, «Лед и пламень», (ИП Кольцов Э. А.) (8362) 63-88-51
 44 Калининград, «КонтурСтрой», (4012) 55-55-59
 45 Калининград, «СанВест» (4012) 33-52-28, 33-52-29
 46 Калуга, «КалугаЭлектроСнаб» (ИП Мосалева О.Н.), 8- 910-544-22-55
 47 Каменск-Уральский, «Теплокомфорт» (3439) 32-98-19
 48 Караганда, «Алматерм», (7212) 53-90-25
 49 Казань, «ТатГазСельКомплект», тел. (843) 204-04-33
 50 Казань, «Элита ИнТех», (843) 239-02-12
 51 Казань, «Теплый Мир» (ИП Громова Н.И.), (843) 527-80-20
 52 Кемерово, «Аквасервис», (3842) 28- 26 -01
 53 Кемерово, «Спец Арм-Сервис», (3842) 58-16-09, 33-67-07
 54 Кириши, «ИнТехСтрой», (81368) 334-79
 55 Киров, «ВТК-Энерго», (8332) 35-16-00, 25-24-29
 56 Киров, «Элгисс-Монтаж», (8332) 58-69-10, 58-68-90
 57 Кострома, «Технический центр ПромТЭН», (4942) 39-45-30, 39-45-62
 58 Котлас, «ИП Шабалин А.В.», 8-906-281-48-44
 59 Краснодар, «Аква-Юг», (861) 274-59-00, 274-62-02
 60 Краснодар, «Пайп-Мэн», 8-800-755-90-90
 61 Краснодар, «Металлпласт-Строй», (861) 279-44-99
 62 Краснодар, «КР-Сервис», (861) 201-17-68
 63 Красноярск, «Проминжиниринг», 8-923-295-11-10
 64 Курск, «Тепломастер» (ИП «Конорев В.С.», (4712) 33-10-26
 65 Ленингорск, ИП «Дубровин Е.Д.», (85595) 2-18-10
 66 Липецк, «ИП Столповский В.И.», (4742) 28-00-48, 27-27-99
 67 Магнитогорск, «Теплотехник-БМ», (3519) 22-15-19, 49-48-48
 68 Минеральные воды, «ИП Свидин Н.А.», (8793) 97-63-72
 69 Минск, «БелТеплоГрупп», +375 (017) 385-95-14
 70 Минск, «Бевайл», +375 (017) 223-62- 85, +375 (29) 691-76-00
 71 Москва, «Электроавтоматика», (495) 792-13-14
 72 Мурманск, «Коланга», (8152) 25-15-75
 73 Мурманск, «Водолей», 8-964-307-77-77
 74 Набережные Челны, «КамТермоСервис» (8552) 369-379
 75 Набережные Челны, «Гигаз-Инжиниринг» (8552) 47-10-11, 36-68-35
 76 Нефтекамск, «ИП Шагитов М.Г.», (34783) 209-95, 222-85

5.2 При эксплуатации прибора следует соблюдать следующие требования:

- подходы к прибору должны быть свободны от посторонних предметов;
- все токоведущие части прибора должны быть надежно закрыты;
- минимальное расстояние от прибора до сгораемых конструкций должно быть не менее 150 мм.

5.3 Прибор эксплуатируют с установленным в стационарной проводке автоматическим выключателем, имеющим значение по номинальному току (In), указанное в таблице 2, и по току короткого замыкания (Ik.z) = 3(In).

5.4 Перед пробным включением прибора после подключения, технического обслуживания и (или) ремонта, следует убедиться в наличии у прибора защитного проводника РЕ.

5.4 Перед включением прибора следует проверить давление в системе по показанию манометра - давление должно быть в пределах 1,2 - 1,5 бар.

5.5 Перед включением прибора следует проверить наличие теплоносителя в расширительной емкости, убедиться в отсутствии:

- обрыва видимой части защитного проводника РЕ;
- повреждений видимой части изоляции электропроводки и защитного проводника РЕ;
- трещин, сколов, вмятин на видимых элементах прибора;
- видимых утечек теплоносителя из прибора и системы отопления;
- замерзшего теплоносителя в системе отопления.

5.6 Запрещается включать прибор при:

- отсутствии у него защитного проводника РЕ.
- наличии замерзшего теплоносителя в приборе или системе отопления;
- отсутствии теплоносителя в расширительной емкости.

5.7 Запрещается эксплуатация прибора:

- без автоматического выключателя;
- во взрыво- и пожароопасных зонах;
- при отсутствии в расширительной емкости теплоносителя!

5.8 Запрещается эксплуатация прибора в помещениях с повышенной опасностью, характеризующихся наличием в них:

- особой сырости (наличие конденсата на потолке, стенах);
- токопроводящей пыли;
- химически активной среды (помещения, в которых постоянно или длительно содержатся или образуются отложения, действующие разрушающе на изоляцию и токоведущие части электрооборудования).

5.9 **Внимание!** При эксплуатации прибора запрещается полностью

Таблица 2

Название прибора	Номинальный ток автоматич. выключателя, А
WARMOS-M-7,5(220В)	40
WARMOS-M-7,5(380В)	16
WARMOS-M-9,45;-12	25
WARMOS-M-15	31,5
WARMOS-M-18	40
WARMOS-M-21; 24	50
WARMOS-M-30	63,5

или частично перекрывать шаровые вентили на входе и выходе из котла (см. рисунок 2).

5.10 Не допускайте скапливания пыли и грязи на приборе и попадания на него воды.

На время чистки прибора его необходимо отключать от электрической сети автоматическим выключателем, воду (грязь) собрать мягкой салфеткой, увлажненной поверхности дать высохнуть.

5.11 В процессе эксплуатации прибора необходимо следить за наличием теплоносителя в расширительной емкости отопительной системы.

5.12 **Внимание!** При наличии признаков ухудшения качества задуления (пощипывание при касании к металлическим частям прибора, трубам системы отопления), появлении искр, открытого пламени и дыма из прибора, если прибор сильно гудит (дребезжит), других неисправностей или отклонений от нормальной работы, необходимо:

а) немедленно отключить прибор от электрической сети автоматическим выключателем;

б) если при этом существует возможность замерзания теплоносителя в системе отопления, то его необходимо слить.

в) вызвать специалиста из сервисного центра или организации, зарегистрированной в соответствующих органах, имеющей право на производство данных работ и договор с изготовителем

6 Подготовка к работе

6.1 Монтаж и подключение

6.1.1 Подключение к электрической сети осуществляется в установленном порядке.

6.1.2 Монтаж и подключение прибора осуществляется исключительно организацией (организациями), имеющей право на производство данных видов работ, зарегистрированной в соответствующих органах.

6.1.3 Организации (организация), выполняющие монтаж и подключение, делают соответствующую запись и отметку в разделе "Отметка о проведенных работах".

6.1.4 Пуско-наладочные работы предусматривают:

- подключение электроотопительного котла к системе отопления;
- подключение электроотопительного котла к электрической сети;
- заполнение системы теплоносителем;
- удаление воздуха из системы отопления;
- доведение давления до нормы согласно требованиям настоящего руководства по эксплуатации (при использовании экспанзомата);
- пробный пуск;
- регулировку системы и запорной арматуры;
- инструктаж потребителя по правилам эксплуатации с отметкой в разделе "Отметка о проведенных работах".

6.1.5 Перед монтажом прибора проверьте правильность и качество монтажа системы отопления.

Система отопления должна быть спроектирована и смонтирована так, чтобы обеспечить удобство в монтаже и обслуживании прибора и позволять полное осушение системы для проведения ремонтных и монтажных работ.

11.3 Гарантийные обязательства распространяются на дефекты изделия, возникшие по вине завода-изготовителя.

11.4 Рекламации на работу прибора не принимаются, бесплатный ремонт и замена не производится в следующих случаях:

- параметры электрической сети не соответствуют требуемым значениям;
- отсутствует заземление (заземление) прибора;
- качество теплоносителя (воды) не соответствует требованиям СанПиН 2.1.4.1074.01;
- использование теплоносителя, несоответствующего требованиям п.6.2.1, или неподдающегося идентификации;
- наличия накипи на трубках ТЭНов;
- нарушение потребителем требований Руководства по эксплуатации;
- ремонт прибора потребителем без привлечения работника сервисной службы;
- утеряно Руководство по эксплуатации.

11.5 При обнаружении неисправностей в приборе потребитель обязан вызвать работника сервисной службы. Решение о гарантийной или платной форме выполнения ремонта в течении гарантийного срока принимается работником сервисной службы после установления причин неисправности.

11.6 Гарантийный ремонт прибора оформляется соответствующей записью в разделе "Отметка о проведенных работах".

11.7 Изготовитель и поставщик: АО "ЭВАН", 603016, Российская Федерация, Нижний Новгород, ул. Ю. Фучика, д.8, литер И4-И8, тел. (831) 2-888-555, круглосуточный 8-910 388-2002.

11.8 Адреса сервисных центров на 03.07.18г.:

- 1 Алматы, «Кей-ком», +77771564184
- 2 Альметьевск, «ТеплоСервисЦентр», (8553)35-39-69
- 3 Архангельск, «Архпромкомплект», (8182) 61-02-76
- 4 Астана, «CVL», (7172) 272-333, 272 - 888
- 5 Астрахань, «СЦ «КомФорт» (ИП Курятников С. А.), (8512) 36-32-33
- 6 Астрахань, «ИП Дондигов А.В.», (8512) 71-37-93
- 7 Астрахань, «Развитие», 8-917-080-67-62
- 8 Барнаул, «Стройинжиниринг», (3852) 36-72-67
- 9 Белгород, «Белтеплоком» (ИП Ташеев А.И.), (4722) 58-35-80, 36-46-91
- 10 Белгород, «Водолей-Сервис», (4722) 20-59-59
- 11 Белгород, «Инвент», (4722) 23-19-19
- 12 Белгород, «Аквасервис» (ИП Чумак Д.В.), (4722) 400-750
- 13 Белгород, «Технолидер», (ИП Сапегин М.А.), 8-904-532-93-83
- 14 Благовещенск, «Сантехкомплект», (4162) 77-17-30
- 15 Благовещенск, «Тепломакс», (4162) 77-17-10
- 16 Брянск, «Сервис Логистика», 8-961-001-15-55
- 17 Великий Новгород, «КиТ-Строй» (8162) 90-02-21
- 18 Владивосток, «Восход - ДВ», 8-904627-93-25
- 19 Владивосток, «Техмонтаж-сервис», 8-902-505-38-37
- 20 Владикавказ, «Жираф» (8672) 51-25-25
- 21 Владикавказ, «Прогресс-Юг» (ИП Багаев Р.Н.), (8672)-707-200
- 22 Владимир, ИП «Калинин К.В.», 8 904-658-24-98
- 23 Волгоград, «Сервис ВАД», (8442) 73-11-40
- 24 Волгоград, «Теплоимпорт-сервис», (8442) 93-09-05
- 25 Вологда, «Теплокомфорт» (ИП Роголев А. Л.), 8-911 444 10 09

Возможная неисправность	Вероятная причина	Метод устранения
Прибор не включается.	Неправильное подключение прибора к электрической сети. Нарушение целостности подводящей электропроводки. Отсутствие электрического контакта в местах соединения подводящей электропроводки с зажимами прибора.	Проверить правильность подключения прибора в соответствии с рисунками 3, 4, 5, 6. Обратит особое внимание на правильность подключения защитного проводника (РЕ) и нулевого рабочего проводника (N). Проверить целостность подводящей электропроводки. Проверить качество присоединения подводящей электропроводки к зажимам прибора. При необходимости зачистить места контакта.
При включении сетевого автоматического выключателя загорается лампа "ОТКАЗ".	Отсутствует теплоноситель, давление в системе ниже допустимого, заблокирован вал циркуляционного насоса.	Залить теплоноситель и обеспечить требуемое давление, или отключить датчик давления, удалив перемычку на клеммнике, разблокировать вал двигателя.
При работе прибора сильно гудит (дрезбезжит) магнитная система пускателя.	Напряжение в электрической сети ниже указанного в таблице 1.	Обратиться в энергообслуживающую организацию, к электрическим сетям которой произведено подключение.
Шум в системе при работе	1 Слишком большая скорость насоса. 2 Присутствие воздуха в системе	1 Включить меньшую скорость (п.7.1.2) 2 Выпустить воздух из системы Повысить давление в системе (но не выше 0,3 МПа) или уменьшить скорость насоса (п. 7.1.2)

11 Гарантии изготовителя

11.1 Гарантийный срок эксплуатации прибора - 24 месяца от даты подключения, если подключение произведено не позднее 3 месяцев от даты продажи прибора. При более позднем подключении гарантийный срок эксплуатации прибора (24 месяца) исчисляется с момента продажи.

11.2 Покупатель-пользователь под угрозой потери гарантийных прав обязан поручить установку прибора и пусконаладочные работы организации, имеющей право на производство данных работ, зарегистрированной в соответствующих органах, и получить запись в разделе "Отметка о проведенных работах", подтверждающую проведение этих работ.

При этом высота подъема над прибором не должна превышать 8 метров (высота напора встроенного циркуляционного насоса). После монтажа тщательно промойте систему только водой при 80 °С. Затем произведите полный дренаж системы, чтобы удалить все загрязнения, которые могли в ней остаться.

Открытая система отопления должна обязательно иметь расширительную емкость, сообщаемую с атмосферой. При использовании расширительной емкости мембранного типа (экспанзомата) на выходе из прибора перед шаровым вентилем должна устанавливаться группа безопасности, включающая всебя предохранительный клапан, рассчитанный на давление не более 0,4 МПа, манометр и автоматический воздухоотводчик.

Установку экспанзомата производить в соответствии с инструкцией по эксплуатации экспанзомата!

Внимание! Датчик давления рассчитан на минимальное давление в системе 0,08 МПа (0,8 кг/см.кв или 0,8 бар - высота водяного столба 8 метров). При использовании прибора в открытой системе (сообщающейся с атмосферой) с меньшим давлением необходимо отключить датчик давления, удалив перемычку с клеммника (см. п.4.1).

Так как при срабатывании предохранительного клапана возможен выброс теплоносителя или пара через его дренажное отверстие, необходимо к этому отверстию выполнить слив в канализационную систему, защищающий от этих факторов.

6.1.6 На входе и выходе из прибора в соответствии с рисунком 2 устанавливаются шаровые вентили, применяемые при демонтаже, ремонте и техническом обслуживании прибора.

Установка запорной арматуры на трубопроводе, соединяющем расширительную емкость с системой отопления запрещается!

6.1.7 На входе прибора обязательно должен быть установлен фильтр для защиты циркуляционного насоса от воздействия грязи и механических примесей.

6.1.8 Давление опрессовки системы отопления с котлом после монтажа - не более 0,4 МПа.

6.1.9 Прибор должен быть смонтирован в вертикальном положении (выходной патрубков - вверх) на стенах и сооружениях.

6.1.10 Подключение прибора к электрической сети производится только через автоматический выключатель (см. п. 5.3.).

Для подключения применять провод с сечением медной токо-проводящей жилы, указанной в таблице 3.

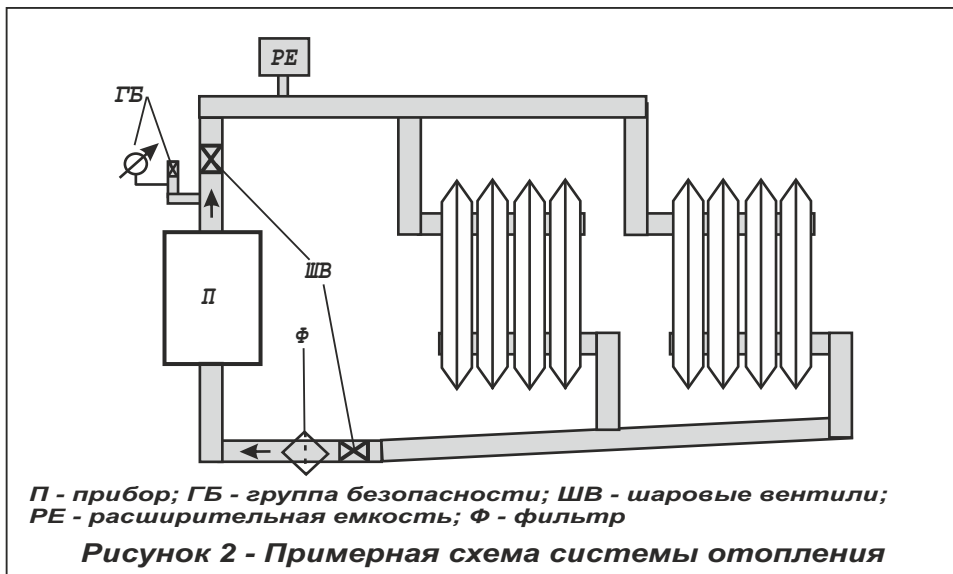
Таблица 3

6.1.11 При подключении WARMOS-M-7,5 (220В) установить перемычки в зажимах клеммника (пунктирная линия рис.3).

6.1.12 Датчик температуры воздуха монтируется на стене, в помещении, где должна поддерживаться необходимая температура, с учетом следующего:

- расстояние от пола до датчика примерно 1,5 м;

Название прибора	Сечение жилы, кв. мм, при напряжении в сети	
	220В	380В
WARMOS-M-7,5	6,0	
WARMOS-M-7,5;-9,45		2,5
WARMOS-M-12;-15		4,0
WARMOS-M-18;-21		6,0
WARMOS-M-24;-30		10,0



- для крепления использовать стены без оконных и дверных проёмов;
- не допускать воздействия на прибор прямых солнечных лучей, а также тепловых излучений от ламп накаливания, отопительных и иных приборов;
- датчик не должен загромождаться (мебелью, занавесками и т. п.)

6.2 Заполнение отопительной системы

6.2.1 В качестве теплоносителя разрешается использовать воду, соответствующую требованиям СанПиН 2.1.4.1074-01.

Допускается использовать незамерзающие жидкости, сертифицированные в качестве теплоносителя для электрокотлов. При этом условия использования должны соответствовать требованиям, указанным в руководстве по эксплуатации теплоносителя.

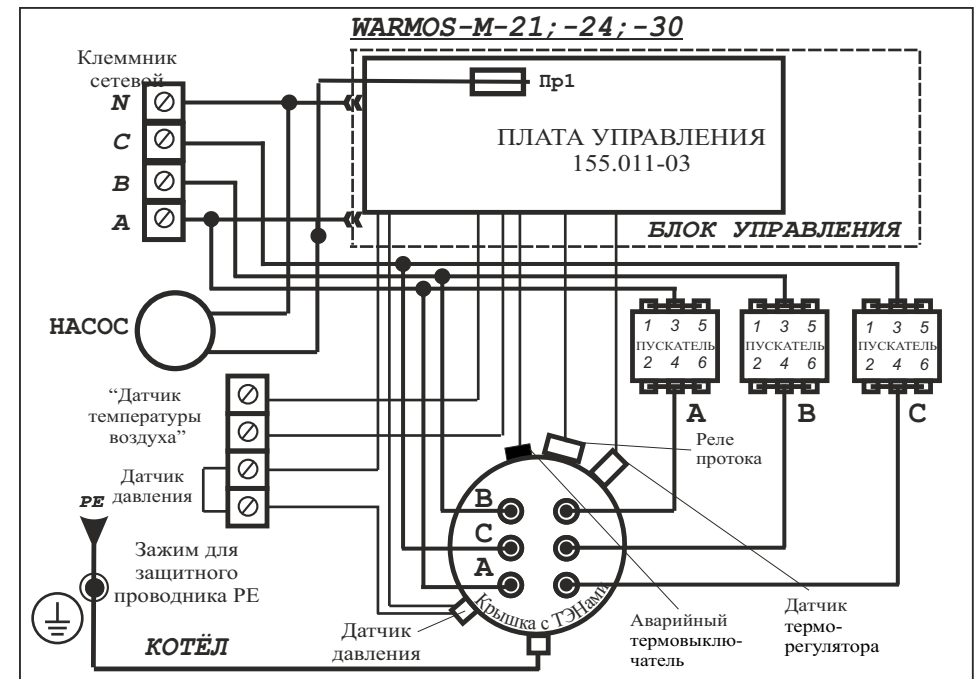
6.2.2 При заполнении системы отопления необходимо обеспечить отсутствие в ней незаполненных пустот.

6.2.3 Обеспечить давление в закрытой системе в соответствии с инструкцией по применению экспанзомата. Датчик давления, установленный в приборе, рассчитан на давление (0,08 - 0,4) МПа или (0,8-4) бар (кг/см.кв) (см. п.п. 4.1, 6.1.5).

7 Порядок работы

7.1 Включение прибора

- 7.1.1 Проверьте наличие и давление теплоносителя в системе.
- 7.1.2 Установить циркуляционный насос на максимальную скорость рукояткой 3-х позиционного переключателя на боковой крышке насоса.
- 7.1.3 Включить автоматический выключатель в сети питания. Напряжение поступит на пульт управления прибора. Должна загореться сигнальная лампа “ПРОТОК”.



9 Правила хранения и транспортирования

9.1 Хранить прибор необходимо в помещениях с естественной вентиляцией, где колебания температуры и влажность воздуха существенно меньше, чем на открытом воздухе в районах с умеренным и холодным климатом при температуре не выше +40 °С и не ниже минус 50 °С, относительной влажности не более 80 % при +25 °С.

9.2 Прибор можно транспортировать любым видом закрытого транспорта, с обязательным соблюдением мер предосторожности при перевозке хрупких грузов.

7.2.11 При подключении к пульту управления (к клеммной колодке “Датчик температуры воздуха”) воздушного датчика температуры схема управления автоматически переключится на совместную работу с этим датчиком. При выборе датчика следует помнить, что при достижении заданной температуры и замыкании соответствующих контактов датчика прибор отключается.

7.2.12 Установите регулятор воздушного датчика на отметку необходимой для поддержания в помещении температуры. Ручку регулятора температуры теплоносителя на панели управления прибора выведите на отметку максимальной температуры. Далее включение и отключение прибора в процессе поддержания заданной температуры воздуха будет происходить автоматически, при этом все ступени прибора должны быть включены.

7.2.13 Допускается небольшой шум при работе блока управления.

7.3 Окончание работы

7.3.1 По окончании работы установить ручку терморегулятора вращением против часовой стрелки в крайнее левое положение и последовательно выключить переключатели “СТУПЕНИ МОЩНОСТИ III, II, I”.

7.3.2 При выводе прибора из эксплуатации на длительное время необходимо отключить автоматический выключатель в сети питания.

7.3.3 Во избежание усиленной коррозии деталей котла и отопительной системы после его отключения не рекомендуется сливать теплоноситель из котла и системы (если нет опасности замерзания теплоносителя в системе).

8 Техническое обслуживание

Внимание! Безопасное и надежное функционирование прибора зависит от его правильного и своевременного технического обслуживания, которое должно осуществляться исключительно организацией, имеющей право на соответствующий вид работ.

8.1 Первое техническое обслуживание проводится в течении одного месяца после окончания гарантийного срока эксплуатации. Последующие технические обслуживания проводятся перед началом отопительного сезона, но не реже одного раза в год.

Техническое обслуживание и ремонтные работы производить при отключенном напряжении!

8.2 При проведении первого технического обслуживания (в случае, если монтаж и обслуживание проводятся разными организациями) следует убедиться в том, что монтаж и подключение выполнены в соответствии с требованиями настоящего руководства. Выявленные отклонения устранить.

8.3 При техническом обслуживании прибора производится его осмотр, устранение накипи на ТЭНах, замер сопротивления изоляции ТЭНов, ревизия пускателей, а также проверка целостности защитного проводника РЕ и надежности его присоединений. Порядок и способы выполнения указанных работ организация, их выполняющая, должна согласовать с изготовителем.

После проведения технического обслуживания подготовка и пуск

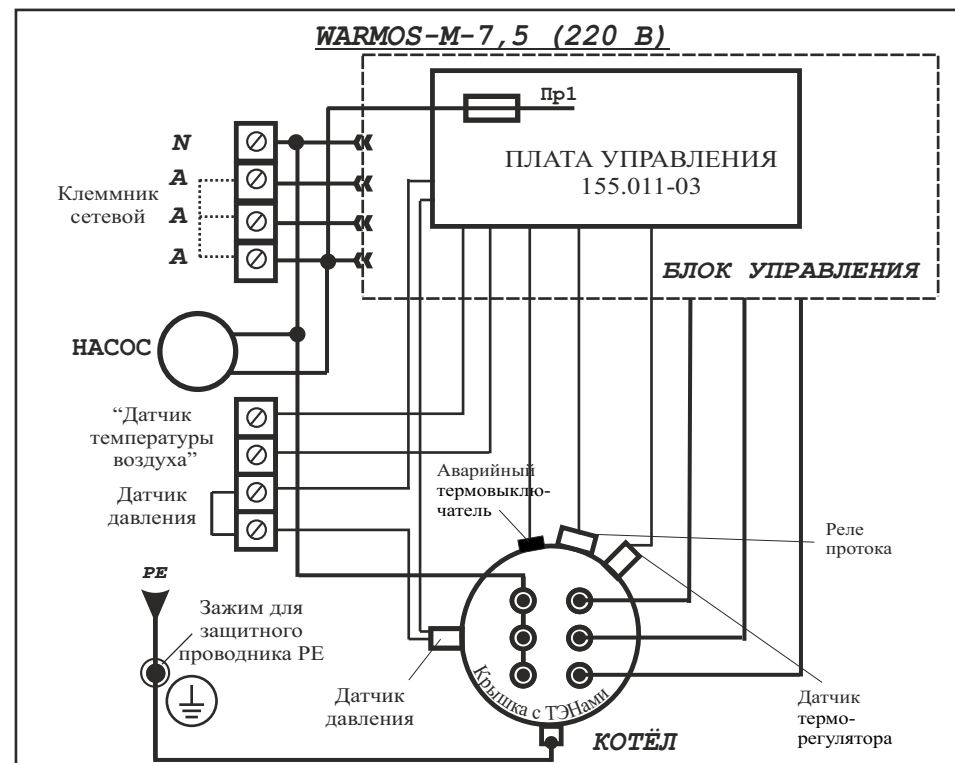


Рисунок 3 - Электрическая схема подключения

прибора в работу должны производиться с соблюдением всех требований настоящего руководства.

8.4 Срок службы прибора, установленный изготовителем - 5 лет от даты подключения, если подключение произведено не позднее 3 месяцев от даты продажи прибора.

По истечении срока службы необходимо вызвать специалиста сервисного центра, который проводит освидетельствование прибора и определяет возможность и условия его дальнейшей эксплуатации. При несоблюдении указанного требования вся ответственность за последствия, возникшие в процессе эксплуатации прибора после окончания срока его службы, возлагается на потребителя.

8.5 Наиболее оптимальным вариантом для потребителя является заключение договора на техническое обслуживание в течение всего срока службы прибора, с одной из организаций, предложенных продавцом.

8.6 Все сведения о техническом обслуживании прибора оформляются “Актом о проведенных работах” и соответствующей отметкой в разделе “Отметка о проведенных работах”.